

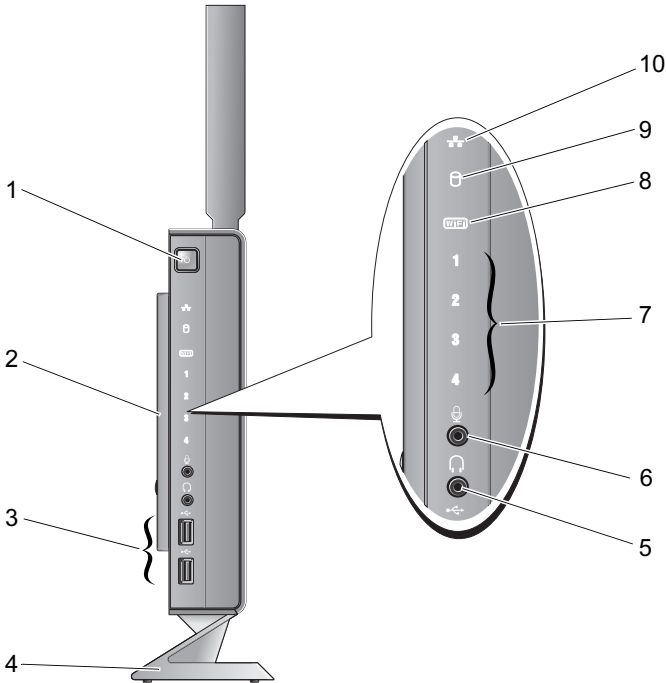


Despre avertismente

! **AVERTISMENT:** Un AVERTISMENT indică un pericol potențial de deteriorare a bunurilor, de vătămare corporală sau de deces.

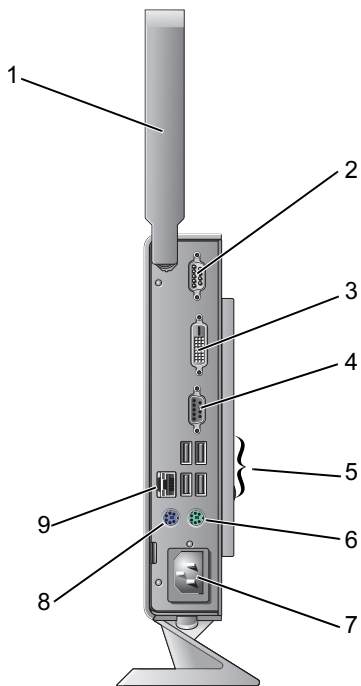
Dell™ OptiPlex™ 160

Informații despre configurare și funcții



- | | | | |
|---|--|----|----------------------------|
| 1 | buton alimentare | 2 | capac lateral |
| 3 | conectori USB 2.0 (2) | 4 | suport |
| 5 | conector căști | 6 | conector microfon |
| 7 | lumini de diagnosticare | 8 | indicator Wi-Fi |
| 9 | indicator activitate unitate hard disk | 10 | indicator activitate rețea |





1 antenă wireless (opțională)

3 conector DVI

5 conectori USB 2.0 (4)

7 conector alimentare

9 conector de rețea

2 conector serial

4 conector VGA

6 conector tastatură PS/2

8 conector mouse PS/2

Înainte de configurarea calculatorului dumneavoastră

⚠ ATENȚIONARE: Țineți calculatorul pe suport, în poziție verticală. Amplasarea calculatorului în poziție orizontală (pe o parte) restricționează fluxul de aer și poate afecta performanța.

Înainte de poziționarea calculatorului dvs., asigurați-vă că dispuneți de acces ușor la o sursă de alimentare, de ventilație adecvată și de o suprafață orizontală pe care să amplasați calculatorul.

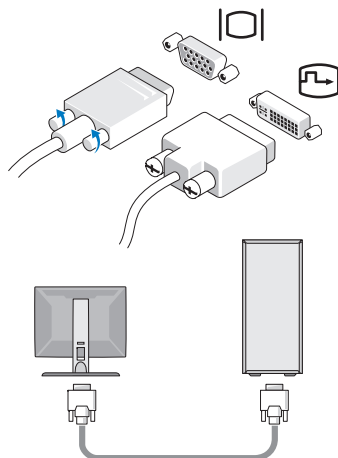
Restricționarea fluxului de aer în jurul calculatorului poate cauza supraîncălzirea acestuia. Pentru a preveni supraîncălzirea, asigurați-vă că există un spațiu minimum 10,2 cm (4 inchi) în spatele calculatorului și un spațiu minim de 5,1 cm (2 inchi) pe toate celelalte laturi. Nu amplasați niciodată calculatorul într-un spațiu închis, cum ar fi un dulap sau un sertar, când acesta este alimentat.

Configurare rapidă

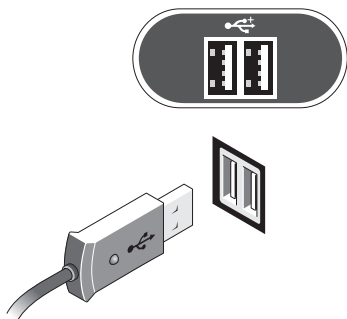
⚠ AVERTISMENT: Înainte de a iniția o procedură indicată în această secțiune, citiți instrucțiunile de siguranță livrate împreună cu calculatorul. Pentru informații suplimentare despre cele mai bune practici privind siguranța, consultați pagina de start privind conformitatea cu reglementările, la adresa www.dell.com/regulatory_compliance.

✍ NOTĂ: S-ar putea ca unele dispozitive să nu fie incluse dacă nu le-ați comandat.

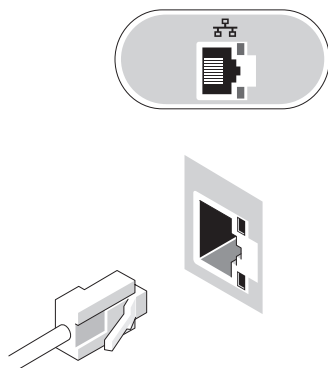
- 1 Conectați monitorul utilizând fie cablul DVI alb sau cablul VGA albastru.



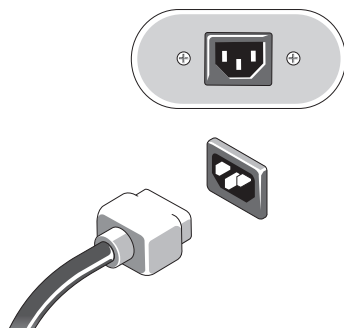
- 2** Conectați un dispozitiv USB, cum ar fi o tastatură sau un mouse.



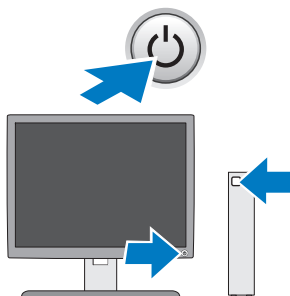
- 3** Conectați cablul de rețea.



- 4** Conectați cablul de alimentare.



- 5 Apăsați butoanele de alimentare ale monitorului și calculatorului.



Specificații

NOTĂ: Specificațiile următoare sunt exclusiv cele a căror livrare împreună cu calculatorul este stipulată de lege. Pentru o listă curentă a specificațiilor calculatorului dvs., vizitați support.dell.com.

Video

Tip:

Placă video integrată

Placă video integrată SiS Mirage cu 128 MB de memorie partajată implicit (poate fi modificată în utilitarul de configurare BIOS)

Unități

Dispozitive disponibile

o unitate hard disk de 2,5 inchi accesibilă intern

Comenzi și lumini

Partea din față a calculatorului:

Buton de alimentare

buton de comandă

Indicator de alimentare

lumină albastră — luminează intermitent în modul repaus; luminează continuu în modul funcționare.

lumină galbenă — dacă luminează continuu când calculatorul nu pornește indică imposibilitatea pornirii inițializării de către placa de sistem. Această situație ar putea fi cauzată de o problemă cu placa de sistem sau cu alimentarea electrică.

Comenzi și lumini (continuare)

Indicator de activitate unitate hard disk	lumină albastră — dacă luminează intermitent, indică citirea sau scrierea datelor pe unitatea hard disk SATA sau pe unitatea CD/DVD.
Indicator de activitate rețea	lumină albastră - dacă luminează continuu indică prezența conexiunii la rețea.
indicator Wi-Fi	lumină albastră - dacă luminează continuu indică activarea rețelei wireless.
Lumini de diagnosticare (1–4)	Utilizate pentru identificarea problemelor de sistem. Consultați <i>Manualul de service</i> pentru informații despre luminile de diagnosticare.

Partea din spate a calculatorului:

Indicator luminos de integritate a conexiunii (pe adaptorul de rețea integrat)	lumină verde — indică o conexiune de rețea de 10 Mbps lumină portocalie — indică o conexiune de rețea de 100 Mbps lumină galbenă — indică o conexiune de rețea de 1 Gbps oprit (stins) — calculatorul nu detectează o conexiune fizică la rețea.
Indicator de activitate a rețelei (pe adaptorul de rețea integrat)	lumină galbenă intermitentă

Alimentare

Alimentare electrică c.c.:

Putere	50 W
Tensiune (consultați instrucțiunile de siguranță livrate împreună cu calculatorul pentru informații importante despre setarea tensiunii).	100-240 V, ~0,8 A, 50-60 Hz
Baterie tip monedă	baterie cu litiu tip monedă CR2032 de 3 V

Date fizice

Înălțime	22,9 cm (9,02 inchi) fără suport
	26,9 cm (10,6 inchi) cu suport
Lățime	5,4 cm (2,13 inchi) cu capac lateral
	4,7 cm (1,85 inchi) fără capac lateral
Adâncime	25,2 cm (9.92 inchi)
Greutate	2,09 kg (4,6 lb) cu suport

Specificații de mediu

Temperatură:

Funcționare de la 10° la 35°C (de la 50° la 95°F)

Depozitare de la -40° la 65° C (de la -40° la 149° F)

Umiditate relativă de la 20% până la 80% (fără condensare)

Altitudine:

Funcționare de la -15,2 la 3.048 m (de la -50 la 10.000 ft)

Depozitare de la -15,2 până la 10.668 m (de la -50 până la 35.000 ft)

Nivel contaminant în suspensie G2 sau inferior, așa cum este definit de ISA-S71.04-1985

Informațiile din acest document pot fi modificate fără notificare.

© 2008 Dell Inc. Toate drepturile rezervate. Tipărit în Irlanda.

Este strict interzisă reproducerea sub orice formă a acestor materiale fără autorizare scrisă din partea Dell Inc.

Mărcile comerciale utilizate în acest text: *Dell*, *OptiPlex*, și sigla *DELL* sunt mărci comerciale ale Dell Inc.

Alte mărci comerciale și denumiri comerciale pot fi utilizate în acest document pentru referire fie la entitățile care au drepturi asupra mărcilor și denumirilor fie la produsele acestora. Dell Inc. neagă orice interes de proprietate asupra mărcilor comerciale și denumirilor comerciale cu excepția celor care îi aparțin.